



PA3000 智慧型電力表

整合乙太網路、電力量測、電力品質分析及電力使用報表於一體之多功能智慧型電力表
 搭配需量預測功能，可替代需量控制器使用

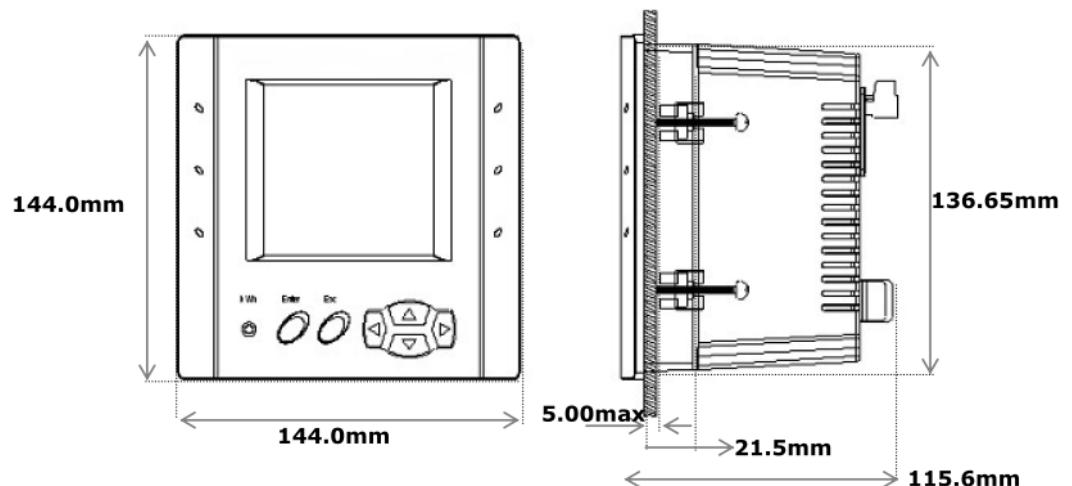
◆功能對照表

	標準版 PA3000-0	完整版 PA3000-1	進階版 PA3000-2
電力參數量測			
電流(3相, 平均, 中性)	■	■	■
電壓(V_LL, V_LN, 平均)	■	■	■
頻率(Hz)	■	■	■
電力/kW, kVAR, kVA(3相, 總和)	■	■	■
功率因素 (基本波/含諧波)	■(含諧波)	■	■
電能量測			
電能/kWh, kVARh, kVAh	■	■	■
雙向計量	■	■	■
需量量測			
kW, kVAR, kVA(前一次需量, 即時需量, 最大需量)		■	■
需量預測 Demand Predict(kW 或 kVA)			■
需量模式 Demand Mode:定時區(Block), 移動平均式(Rolling)		■	■
電力品質參數			
電壓/電流總諧波量測		■	■
電壓/電流單次諧波量測(達 63 階, RMS)		■	■
時間標記 Time stamp		■	■
驟升/驟降 Sag/Swell		■	■
相序圖 Phasor(Va-Vx, Va-Ix, x=a, b,c)		■	■
資料紀錄			
各量測參數最大最小值 Max/Min of parameter values		■	■
每日報表 Daily Report / 定期報表 Regular Report)		■	■
事件記錄 Event log		■	■
警報 Alarm	■(8種警報)	■(11種警報)	■(14種警報)
負載記錄 Load profile			■(8組)
時間電價 Time of use			■(4 rate)
輸出/輸入接點			
DI/DO(8DI, 4DO)	■	■	■
AI/AO(4AI, 4AO)	■(option)	■(option)	■(option)
通訊			
RS485	■	■	■
Ethernet (TCP/IP)		■(option)	■(option)
Ethernet (DNP3)		■(option)	
第二組 RS485		■(option)	■(option)

◆安裝與尺寸

將本表安裝至盤面上後，再將四個柱狀附件鎖上。

盤面割孔為 138 mm × 138 mm(各±0.5mm)





◆產品規格表

量測接線模式	3P4W, 3P3W-2CT, 3P3W-3CT, 1P3W, 1P2W, 自動判斷接線模式	
取樣率	8400 點/秒	
精度	電壓:0.1% 電流:0.1% 電力/kW, kVAR, kVA:0.5 % 電能/kWh, kVARh, kVAh:0.5 % 功率因素:0.5% 頻率:0.1% 總諧波:1.0% 單次諧波:1.0%	
輔助電源	86-242 VAC/100-300VDC	
功耗	6W/15VA	
量測輸入範圍	PT 一次測:110-600000V, PT 二次測:1-600V CT 一次測:1-9999A, CT 二次測:1-5A 頻率:47-63Hz	
輸出/輸入接點	數位輸入：8 組，12~24Vdc/ 40mA max 數位輸出：4 組，DO1 可作為警報。DO2 為電能脈衝輸出或警報輸出(僅限進階版使用)。 DO3/DO4 開放使用者自行定義。需外接 12~240Vac-dc/ 120mA max 類比輸入：4 組 4-20mA 輸入 類比輸出：4 組 4-20mA 輸出，可設定為 V、I、kW、kVA、kVAR、PF	
資料記錄	每日報表：今日，昨日 定期報表(Diagnostic)：本階段，上一階段 事件記錄：驟升/驟降，警報記錄(各 20 筆) 負載記錄：8 組	
時間電價	時區 Time Band：可設定 99 筆時區 固定假日 Fix Recurring Holiday：可設定 40 筆固定假日 非固定假日 Non-Recurring Holiday：可設定 40 筆非固定假日 假日費率 Holiday Rate Type：可依照客戶定義設定 A/B/C/D 4 個費率	
通訊	主要通訊埠：RS485 Modbus protocol, 2-wire, 1200~57600bps 次要通訊埠：①Ethernet：Modbus over TCP/IP。②RS485 II Modbus protocol ③LoRa。④Ethernet:DNP3	
安裝方式	盤面式固定	
尺寸(mm)	144*144*94	
重量	1.1Kg	
顯示	128*128 FSTN-LCD 背光顯示	
溫度/濕度條件	作業溫度- 20~70 °C。儲存溫度- 25~80 °C。濕度(RH, %)95%。	
保護等級	IP54(前面板) IP20(背殼)	
認證規範	1. LVD Test Report：EN61010-1 2. CE Test Report： EN61326 Conducted Emission EN61326 Radiated Emission EN61000-3-2 Harmonic Current Emission EN61000-3-3 Voltage Fluctuation and Flicker EN61000-4-2 Electrostatic Discharge	EN61000-4-3 Radiated Susceptibility EN61000-4-4 Electrical Fast Transient/Burst EN61000-4-5 Surge EN61000-4-6 Conducted Susceptibility EN61000-4-8 Power Frequency magnetic Field EN61000-4-11 Voltage Dips and Interruption 3. FCC Test Report：Class A and CISPR 22

◆訂購資訊

PA3000 - ①②③④-⑤⑥

①類型

0：標準版
1：完整版
2：進階版

②次通訊埠

0：無次通訊埠
1：Ethernet TCP/IP
2：Secondary RS485
3：LoRa
4：Ethernet DNP3

③AI 功能

0：無 AI
1：有 AI

④AO 功能

0：無 AO
1：有 AO

⑤CT 選項

0：None(內建 5A)
1：10A, CTΦ10mm, 10mA~10A
2：60A, CTΦ10mm, 25mA~60A
3：100A, CTΦ16mm, 50mA~100A
4：200A, CTΦ24mm, 100mA~200A
5：600A, CTΦ31.6mm, 1A~600A
6：1000A, CTΦ50.8mm, 1A~1000A
7：1000A: flexible Rogowski Coil CT
8：2000A: flexible Rogowski Coil CT

⑥頻率 HZ

0：60HZ
1：50HZ